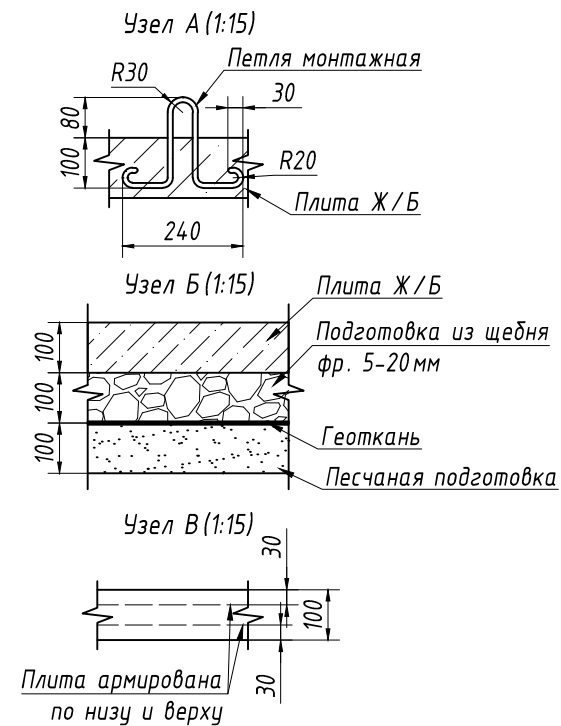


| Грунты                       | Крутизна откосов при глубине выемки, м<br>(отношение высоты к заложению) |             |             |
|------------------------------|--|-------------|-------------|
|                              | 1,5  | 3,0         | 5,0         |
| Насыпные неуплотненные       | 56 (1:0,67)  | 45 (1:1)    | 38 (1:1,25) |
| Песчаные и гравийные влажные | 63 (1:0,5)   | 45 (1:1)    | 45 (1:1)    |
| Глинистые:                   |  |             |             |
| супесь                       | 76 (1:0,25)  | 56 (1:0,67) | 50 (1:0,85) |
| суглинок                     | 90 (1:0)   | 63 (1:0,5)  | 53 (1:0,75) |
| глина                        | 90 (1:0)   | 76 (1:0,25) | 63 (1:0,5)  |
| Лессы и сухие лессовидные    | 90 (1:0)   | 63 (1:0,5)  | 63 (1:0,6)  |
| Моренные:                    |  |             |             |
| песчаные, супесчаные         | 76 (1:0,25)  | 60 (1:0,57) | 53 (1:0,75) |
| суглинистые                  | 78 (1:0,2)   | 63 (1:0,5)  | 57 (1:0,65) |



Примечания:  
 1. Обязательно наличие фанового стояка в доме. Клапан для срыва вакуума категорически запрещен. В случае невозможности устройства вентиляционного фанового стояка в доме, организовать вентиляционный стояк в промежутке между станцией выпуском сточных вод из дома. (см. рис. дополнительный фановый стояк)

| Изм.     | Кол.уч. | № докум | Подпись | Дата |
|----------|---------|---------|---------|------|
| Разраб.  |         |         |         |      |
| Проверил |         |         |         |      |
| Т.контр. |         |         |         |      |
| Н.контр. |         |         |         |      |
| Утвердил |         |         |         |      |

Монтажная схема  
 КОС ОНИКС 5 мини

Общий вид

| Лит.                                | Масса  | Масштаб |
|-------------------------------------|--------|---------|
|                                     |        |         |
| Лист                                | Листов |         |
|                                     |        |         |
| 000 "ЭКОСТОК" тел. +7(495)125-29-99 |        |         |

Копировал

Формат А3

Согласовано  
 Взам. инв. №  
 Подп. и дата  
 Инв. № подл.